




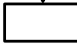

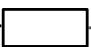
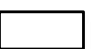
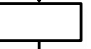

**KANTOR WILAYAH KEMENTERIAN AGAMA
PROVINSI KALIMANTAN TENGAH BIDANG
BIMBINGAN MASYARAKAT ISLAM**

Nomor SOP	/SOP-03/I/2018
Tanggal Pembuatan	/01/2018
Tanggal Revisi	-
Tanggal Efektif	-
	Kepala Bidang Bimbingan Masyarakat Islam
	H. MOH. ASBLI, S.Sos., MHI NIP. 19640212 198403 1 001

SOP KALIBRASI ARAH KIBLAT

Dasar Hukum	Kualifikasi pelaksana
<ol style="list-style-type: none"> 1. Peraturan Bersama Menteri Agama dan Menteri Dalam Negeri Nomor 9 dan Nomor 8 Tahun 2006 tentang Pedoman Pelaksanaan Tugas Kepala Daerah /Wakil Kepala Daerah dalam Pemeliharaan Kerukunan Umat Beragama Pemberdayaan Forum Kerukunan Umat Beragama dan Pendirian Rumah Ibadah 2. Peraturan Menteri Agama Nomor 13 Tahun 2012 tentang Organisasi dan Tata Kerja Instansi Vertikal Kementerian Agama (Berita Negara Republik Indonesia Tahun 2012 Nomor 851) 3. Surat Edaran Direktur Jenderal Bimas Islam dan Penyelenggara Haji Nomor : DJ.I/HK.03.2/2546/2004 Tentang Penanganan Hisab Rukyat 	<ol style="list-style-type: none"> 1. Pernah Mengikuti Diklat Hisab Rukyat 2. Menguasai penggunaan alat Hisab Rukyat 3. Mampu mengoperasikan komputer 4. Pendidikan minimal SMA sederajat
Keterkaitan	Peralatan/perlengkapan
<ol style="list-style-type: none"> 1. Kepala Seksi Bimas Islam Kab./Kota 2. Penyelenggara Syariah Kab./Kota 3. Pengurus BWI Kab./Kota 4. Takmir Masjid / Masyarakat 	<ol style="list-style-type: none"> 1. Komputer 2. Global Positioning Station (GPS) 3. Teodolite 4. Kompas 5. Kamera Digital 6. Kalkulator (alat hitung) 7. Data Ephemeris
Peringatan	Pencatatan dan pendataan
Pelayanan pengukuran Arah Kiblat bersifat Pasif-Aktif dilakukan jika ada Permohonan Pengukuran Arah Kiblat dari Takmir Masjid serta Kantor Kementerian Agama Kabupaten/Kota	Berita Acara Pengukuran Arah Kiblat

Prosedur

No.	Kegiatan	PTSP UMUM	Pelaksana					Mutu Baku			Keterangan
			Kabag TU	Kabid Bimas Islam	Kepala Seksi terkait	Pelaksana Bimas Islam	TIM Kalibrasi Arah Kiblat Kanwil	Kelengkapan	Waktu	Output	
1	Takmir Masjid / Masyarakat Mengajukan Permohonan Kalibrasi Arah Kibat							Dokumen Permohonan Kalibrasi Arah Kiblat	-	Dokumen Terkait	
2	Kabag TU Mendisposisi Surat Ke Kabid Bimas Islam							Dokumen Terkait	-	Lembar Disposisi	
3	Kabid Mengarah Kepada Kasi / Pelaksana Bimas Islam yang Bersangkutan yang menangani Layanan Kalibrasi Arah Kiblat							Disposisi Dukumen Permohonan Kalibrasi Arah Kiblat	-	Lembar Disposisi	
4	Pelaksana Bimas Islam Membuat Surat Rekomendasi Ormas/Lembaga Keagamaan							Disposisi Dukumen Permohonan Kalibrasi Arah Kiblat	-	Kasi / Pelaksana Bimas Islam dan Tim Kalibrasi Arah Kiblat Melakukan Pengukuran Arah Kiblat	
5	Tim Kalibrasi Arah Kiblat Kanwil Kemenag Prov. Kalteng Melakukan Pengukuran Arah Kiblat							Kasi / Pelaksana Bimas Islam dan Tim Kalibrasi Arah Kiblat Melakukan Pengukuran Arah Kiblat	-	Berita Acara Kalibrasi Arah Kiblat yang Sudah diukur	
6	Berita Acara Kalibrasi Arah Kiblat di Serahkan Kepada Takmir Masjid / Masyarakat							Berita Acara Kalibrasi Arah Kiblat yang Sudah diukur	-	Berita Acara Kalibrasi Arah Kiblat yang Sudah diukur di Serahkan Kepada Takmir Masjid/ Masyarakat	